


nadop[®]
OŘECHOV • ČESKÝ VÝROBCE NÁBYTKU



laura
sedací souprava



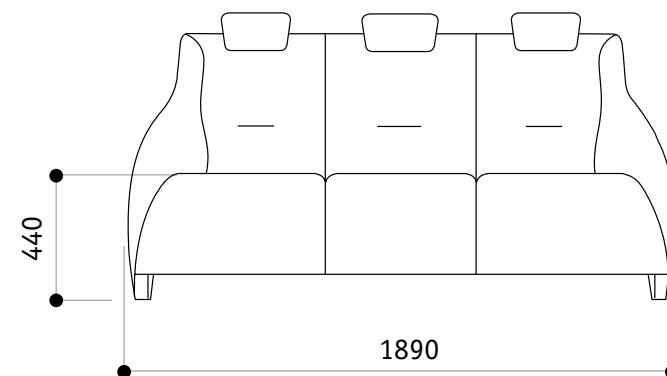
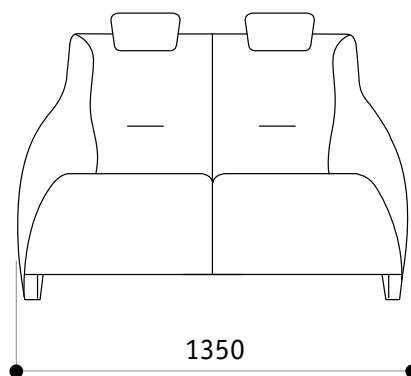
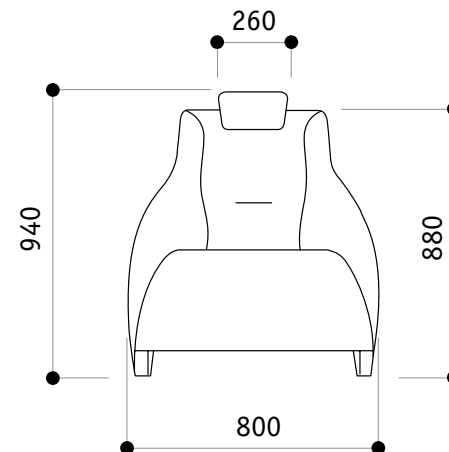
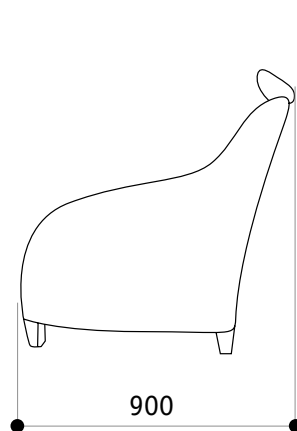
laura



Laura -sedací souprava určená do moderních interiérů. Pohodlné sezení zajišťuje vyšší vrstva vysoce elastické PUR pěny Duren komfort v kombinaci s vlnitými pružinami. Opěráky mohou být doplněny podhlavníky (přípevnění na druky) a tak je zajištěno dokonalé podepření páteře včetně hlavy. Velkou předností této soupravy je snímatelný prací potah (na 30°C), což umožňuje i výměnu za jiný a tak barevně změnit interiér. Pro tuto sedací soupravu máme vyčleněn speciální vzorník potahových látek, jejichž charakter umožňuje praní. Snímatelný potah je připevněn suchým zipem k podkladové PES tkanině, která zakrývá čalounické výplně. Soupravu můžeme opatřit kovovými nebo masivními dřevěnými nožkami. Masivní nožky jsou vždy z buku v různém moření (třešeň, olše, ořech, kaštan atd). Prvky sedací soupravy vyrábíme v pevném provedení.

Výrobce si vyhrazuje právo průběžných technických úprav.

Rozměry jsou pouze orientační.



 **nadop**[®]
OŘECHOV • ČESKÝ VÝROBCE NÁBYTKU

NADOP Ořechov
Zahradní 1A
664 44 Ořechov
Tel./fax: 547 225 790
547 225 126
e-mail: info@nadop.cz
www.nadop.cz

nábytek pro váš domov